

**klar** lo ves, lo vives



# MANUAL DE PRODUCTO E INSTALACIÓN

PANELES TERMOACÚSTICOS DE UPVC TK5 - TK6 - TK6S

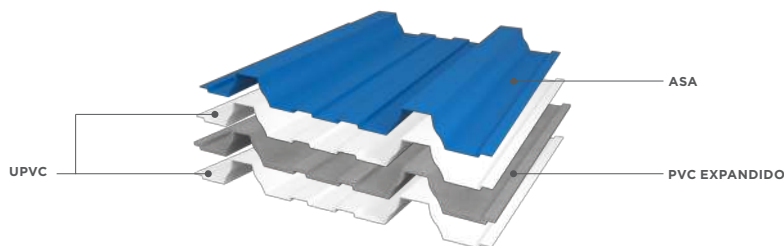
# PANELES TERMOACÚSTICOS DE UPVC TK5 - TK6 - TK6S

## MANUAL DE PRODUCTO E INSTALACIÓN



### 1. GENERALIDADES DEL PRODUCTO

Las coberturas termo acústicas de UPVC KLAR están compuestas por una serie de capas, fabricadas con la más avanzada tecnología de co-extrusión, que proporcionan una excelente resistencia al impacto y a climas extremos, que aseguran su larga vida útil.



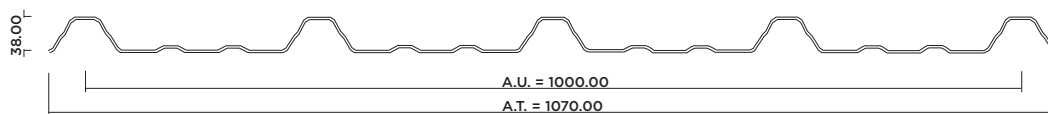
Cada panel cuenta con dos capas de UPVC (policloruro de vinilo no plastificado) que forman el cuerpo y da estructura, PVC espumado para generar un efecto de termo acústica, agentes de protección UV, estabilizantes y pigmentos. Estos componentes resultan en propiedades de no inflamabilidad y resistencia a la corrosión por humedad, salitre y una amplia gama de productos químicos. **Material recomendado para uso en fachadas, coberturas, centros comerciales, instituciones educativas, techos industriales, techos y paredes de uso doméstico.**

### 2. VARIEDAD DE PRODUCTOS

En la actualidad Klar ofrece al mercado 3 modelos de paneles UPVC los mismos que se detallan a continuación:

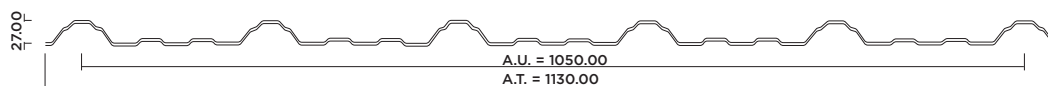
#### 2.1 UPVC TK 5:

Panel termo acústico UPVC Klar de **2.5 mm de espesor** con cinco crestas y una **altura de 38.00mm**. Diseño que permite desarrollar mayor inercia, facilidad de montaje, flexibilidad y una mejora en la canalización del drenaje debido a sus relieves menores reduciendo así la estanqueidad. Así mismo, en su forma contempla un extremo como corta gota a fin minimizar el ingreso de agua. También permite un radio de curvado de 12mts sin hacer uso de máquinas de rolado.



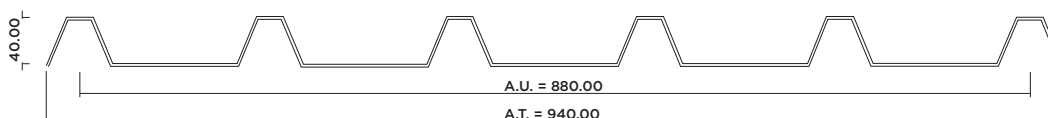
#### 2.2 UPVC TK 6:

Panel Termo acústico UPVC Klar de 2mm de espesor con seis crestas y una altura de 27mm. Diseño que permite desarrollar mayor inercia, facilidad de montaje, flexibilidad permitiendo un radio de curvado de 6mts sin hacer uso de máquinas de rolado.



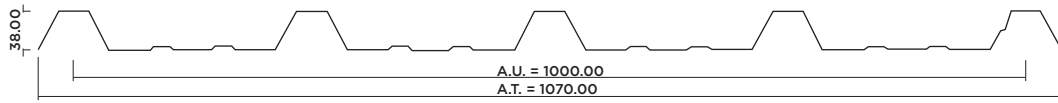
#### 2.3 UPVC TK 6S:

Panel termo acústico UPVC Klar de 2.5mm de espesor con seis crestas y una altura de 40mm, al igual que los productos anteriores brinda mayor inercia, flexibilidad permitiendo un radio de curvado de 12mts sin hacer uso de máquinas de rolado.



## 2.4 TK 5 SUN:

Panel de policarbonato de **1mm de espesor** con cinco crestas y una **altura de 38mm**. Permite el paso de luz (80%), tiene la misma geometría que el panel termo acústico UPVC Klar TK5. así mismo genera un ahorro en el uso de energía y climatización al interior del ambiente. Acabados **transparente y opal**.



Descripción	UPVC TK 5	UPVC TK 6	UPVC TK 6S	TK 5 SUN
Espesor	2.5 mm	2.00 mm	2.5 mm	1.00 mm
Ancho total de la plancha	1070 mm	1130 mm	940 mm	1070 mm
Ancho útil de la plancha	1000 mm	1050 mm	880 mm	1000 mm
Peso	5.00 kg/m <sup>2</sup>	3.80 kg/m <sup>2</sup>	5.30 kg/m <sup>2</sup>	2.7 kg*/m <sup>2</sup>
Radio de curvatura	12 mts	6 mts	12 mts	12 mts

Consideración: Los paneles termo acústicos UPVC Klar pueden fabricarse en distintos espesores según necesidades del proyecto.

## 3. GENERALIDADES DEL PRODUCTO

### Alta resistencia al fuego

Clasificación B1, no combustibles y seguro contra el fuego. En caso de incendio los paneles se calcinan sin propagar llamas. Son auto extingüibles y no generan goteo térmico ni humo excesivo.

### Anticorrosivo

Material resistente a la corrosión de agentes salinos y químicos. No se oxida.

### Aislamiento Acústico

Gracias a su estructura y composición, los paneles UPVC tienen un aislamiento acústico 15% superior a las coberturas metálicas tradicionales.

### Aislamiento Térmico

Debido a su baja conductividad térmica, disminuye la transferencia de temperatura, aislando un 33% más que las coberturas metálicas.

### Resistente a cambios de Temperatura

No sufre deformaciones estructurales ni dimensionales y sus rangos van desde -20°C a 60°C.

### Mínimo mantenimiento

Gracias a sus propiedades anticorrosivas no requiere mantenimiento continuo, generando un ahorro anual de 1,50 \$/m<sup>2</sup> aprox. comparado con los paneles metálicos.

### Resistencia mecánica

Mantiene sus propiedades físicas ante la exposición a diversas condiciones ambientales.

### Transitable

Por su geometría y su alta resistencia permiten caminar sobre ellas, por seguridad usando elementos que distribuyan la carga.

### Material 100% reciclable

Amigable con el medio ambiente.

### Fácil instalación

Por ser más amigables, al no tener bordes cortantes ni calentarse bajo el sol.

### 20 años de vida útil, libre de fisuras

La capa superior contiene protección UV, lo que permite tener una gran durabilidad aun en exteriores, manteniendo su color y propiedades.

### Material inocuo

Garantizando así la no generación de microbiología bajo un mantenimiento apropiado una vez por año. Propicio para la actividad de alta seguridad sanitaria como plantas de alimentos, agroindustriales, farma-industria entre otros.

## 4. ESTRUCTURA DE SOPORTE

Estas pueden ser vigas de madera, de fierro, tijerales u otros materiales. Es necesario asegurar que toda la estructura sea homogénea y nivelada en toda su área.

Validar que los materiales estén acabados en su totalidad, así como conocer las implicancias de los mismos. Finalmente que se cumpla con el espaciamiento mínimo y máximo de los soportes de apoyo según la condición de instalación que esta precise.



### 4.1 TABLA DE CARGAS

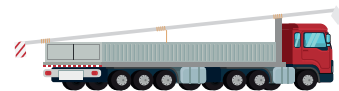
Producto	Espesor	Distanciamiento de apoyos (mm)						
		800	1000	1200	1400	1600	1800	2000
UPVC TK 6	2.0 mm	200	180	160	130	100	80	60
UPVC TK 6S	2.5 mm	250	220	190	150	130	120	100
UPVC TK 5	2.5 mm	240	210	180	180	120	110	90

Nota: estos datos son generales, se deben verificar condiciones específicas según cada proyecto y ubicación.

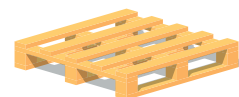
## 5. TRANSPORTE Y MANIPULEO DEL MATERIAL

Como primera consideración se deberá tener en cuenta que la unidad de transporte tenga las dimensiones adecuadas en función al tamaño de paneles que se elija transportar.

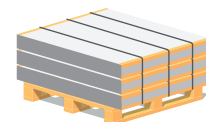
Importante observar que los paneles no podrán volar de la tolva del transporte por ninguna razón, este efecto bandera puede dañar o deteriorar el material convirtiéndolo en un material observado o rechazado.



Debe verificarse que la base del transporte no tenga elementos punzo cortantes o afilados que puedan dañar el material, del mismo modo se considera tener el material elevado de la base haciendo uso de pallets de madera forrados o similar, colocados de manera continua en toda su longitud a fin que se distribuya de manera uniforme la carga.



Se recomienda la separación continua entre paquetes de forma longitudinal a fin de evitar la fricción y roce entre ellas, al igual que el punto anterior se pueden colocar pallets de maderas forrados, tecnopor o similar para este fin.



No transportar materiales diferentes en el área (metales, maquinarias, herramientas eléctricas, equipos, etc.) evitará golpes o daños involuntarios durante el traslado de la unidad.



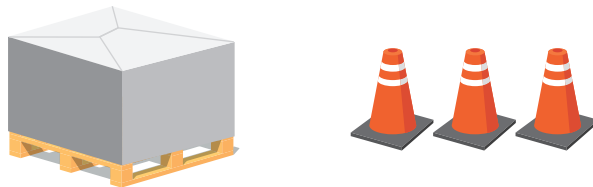
Antes y después de la carga y descarga se deberá realizar una inspección visual para el aseguramiento de la calidad del producto además del correcto amarre a fin de garantizar un transporte seguro.



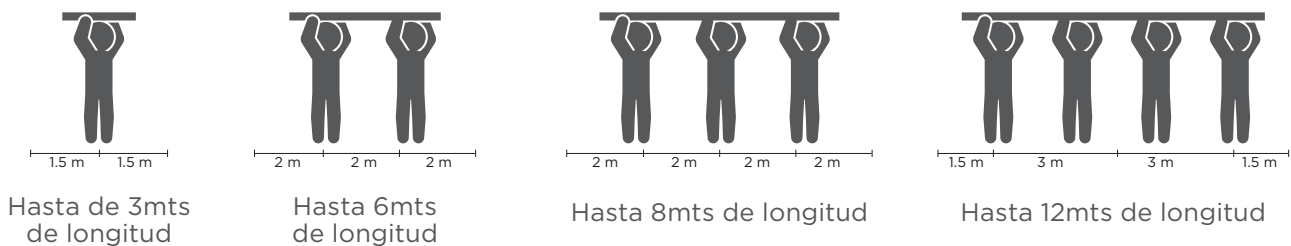
## 6. ALMACENAMIENTO Y CUIDADO DEL MATERIAL

Para el correcto almacenaje y cuidado de los paneles termo acústicos UPVC Klar, se deberá considerar lo siguiente:

- Deberán almacenarse en un lugar fresco, no en ambientes húmedos ni expuestos al sol. (no exceder los 60° C de temperatura en el ambiente)
- Las superficies donde reposen deberán ser niveladas y no superficies en pendientes o irregulares.
- Se mejora el aseguramiento colocando pallets de madera o similar para separarlos de la superficie repartiendo mejor la carga, de forma continua a fin de evitar pandeo del material. No se debe almacenar las planchas en posición lateral o diagonal.
- La altura máxima para sobre poner las planchas no debe exceder el 1.80mts.
- Por ningún motivo se deben manipular las planchas en diagonal, es decir apoyar el extremo opuesto en el piso, esto produciría la rotura de las esquinas, generando condición de material rechazado.
- Se recomienda el almacenaje en zonas libres acondicionadas de modo tal que permita un área de maniobra despejada evitando sobre posición de actividades y daño al material.
- Cubrir los paneles con plásticos oscuros o cualquier material de recubrimiento opaco.
- El área antes indicada deberá contar con las señalizaciones del caso



- Adicionalmente el material por su forma no presenta cantos vivos que puedan causar cortes o daño al personal o al mismo material durante el transporte o manipuleo, no descarta uso de EPP o guantes.
- Consideraciones para el traslado manual:



- Cumpliendo con la Norma Peruana de Seguridad G-050.

## 7. ACCESORIOS KLAR

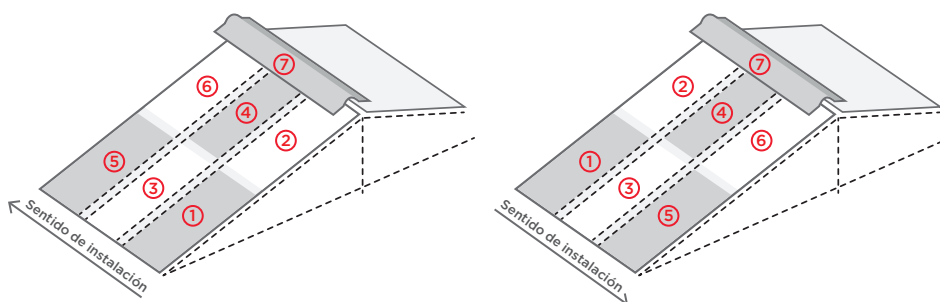
SET DE FIJACIÓN KLAR			
Nombre	Descripción	Ubicación	Modelo
Set de fijación Klar	Auto perforantes punta broca con aletas que generan el avenallado con la dilatación necesaria para el material, además cuenta con un vinyl de presión para evitar filtraciones. Remata co una tapa anticorrosiva además decorativa para un mejor acabado.	Fijación de planchas en crestas	
Cumbreras TK 5/TK 6/TK 6S	Cumbreras de unión (200mm*200mm x ancho de cada plancha) para cada tipo de producto: TK5, TK6 y TK 6S.	Por parte superior de los empalmes de panel	
Ángulo de remate UPVC	Ángulos de remate 90° (150mm*150mm) un solo tipo de remate para los tres productos.	Juntas perimetrales	
TK5 SUN	Polycarbonato que permite el paso de la luz, versátil para diseños arquitectónicos. Acabados transparente y opal.	Polycarbonato de 1.00mm de espesor con la misma geometría que el panel termoacústico UPVC Klar TK5.	

Nota: demás accesorios deben de producirse de acuerdo al requerimiento específico de cada proyecto. Consultarlo con su representante.

## 8. INSTALACIÓN DE PANELES TERMO ACÚSTICOS UPVC KLAR

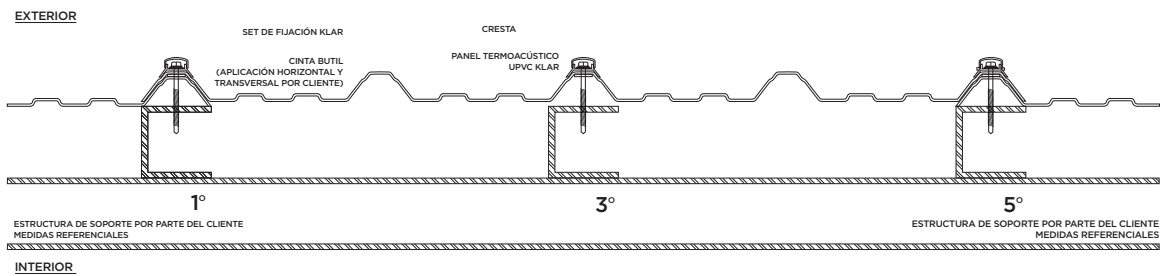
Con el fin de lograr una correcta instalación se deberán seguir los siguientes pasos:

- Verificar que se cuenten con los materiales y herramientas completas indicadas en el punto 11. Del mismo modo el EPP que sea necesario según la normativa G-050 y en cumplimiento con la Ley de Seguridad y Salud en el Trabajo 29783.
- Realizar una validación de la estructura así como el distanciamiento que debe existir entre soportes o apoyos, en concordancia con los diseños del proyecto.
- Luego revisar que la medida del panel termo acústico UPVC Klar sea la necesaria, caso contrario se procederá a realizar las medidas y trazo para realizar el corte según requiera, no olvidar que los discos de corte no deben ser dentados.
- El sentido de instalación para todos los casos será opuesto al viento predominante y la con la secuencia indicada.

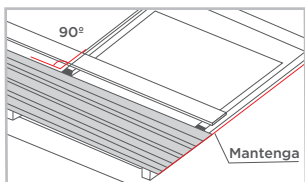




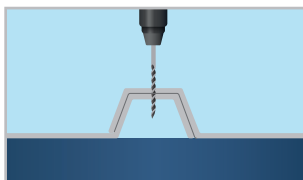
- Tener presente que durante el proceso de instalación no se deben generar cargas puntuales sobre las planchas hasta que se encuentren fijadas correctamente. se recomienda distribuir la carga o peso propio haciendo uso de tabloncillos con protección.
- Para la fijación de la primera plancha tener en consideración fijar en las crestas 1, 3,5 así mismo la cresta 1 y 5 son comunes en traslape para las siguientes planchas.



- Se presenta el primer panel a la estructura de soporte verificando su alineamiento y cuadro a fin de iniciar la fijación, las perforaciones son en cresta así mismo el taladro deberá estar a 90° y al eje de la cresta para iniciar a perforar con el set de fijación Klar<sub>(1)</sub>. En el caso de no utilizar el set de fijación Klar, se deberá pre perforar con un diámetro mayor por 2 a 3mm de la medida del auto perforante punta broca. Para luego proceder a colocar el auto perforante completo. Este primer panel debe quedar cuadrado y verificado con escuadra ya que servirá de guía para los demás. **Considerar el uso de 4 auto perforantes por m2 y en zonas de vientos considerables deberá ser 6 auto perforantes por m2.**



Alineamiento y cuadro



Taladro 90°

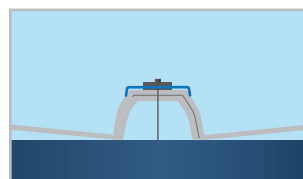
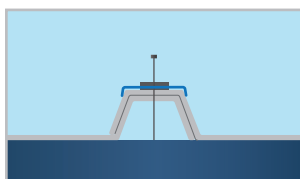
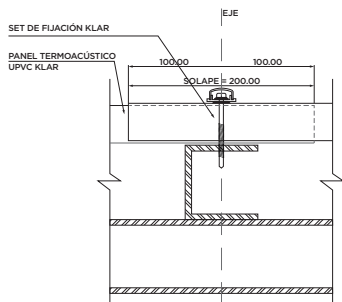


Set de fijación Klar

- En las zonas lluviosas y de vientos considerables se debe asegurar la fijación de paneles en los valles, de igual manera con auto perforantes de 8 x ¾ o 8 x 1”.
- Continuar con la siguiente plancha y hacer el traslape de una cresta o 25mm como mínimo, tener en cuenta que en zonas de vientos considerables se debe de traslapar como mínimo dos crestas. Contemplar la colocación de cinta butil de 3mm de espesor en sentido longitudinal y transversal toda el área. (Se detallan los traslapes a considerar según configuración de diseño)

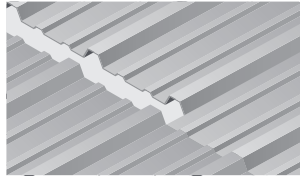


- Se unen los traslapes en la cresta intersectada haciendo uso del set de fijación Klar hasta dejarlo fijo y asegurado. Tener en consideración que los auto perforantes no pueden quedar sin ajuste, esto ocasionaría un punto de filtración. Caso contrario de ajustarlo demasiado deformara el panel llegando a quebrarse inclusive. Revisar siempre que toda perforación y colocación del auto perforante sea al eje de cresta teniendo el apoyo debajo.

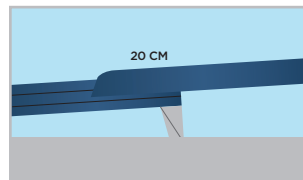


- Luego de terminar la secuencia de paneles se debe verificar el alineamiento de los mismos a fin de iniciar la instalación de los accesorios de remate según sea el caso.
- Para las coberturas con doble inclinación se debe considerar una instalación paralela en los dos lados de modo tal que permita alinear las planchas y formar un vértice uniforme en todo su desarrollo permitiendo así la correcta instalación del accesorio cumbre.

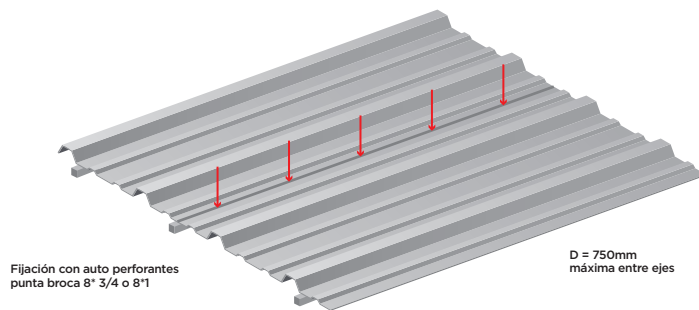
**Instalación paralela ambos sentidos**



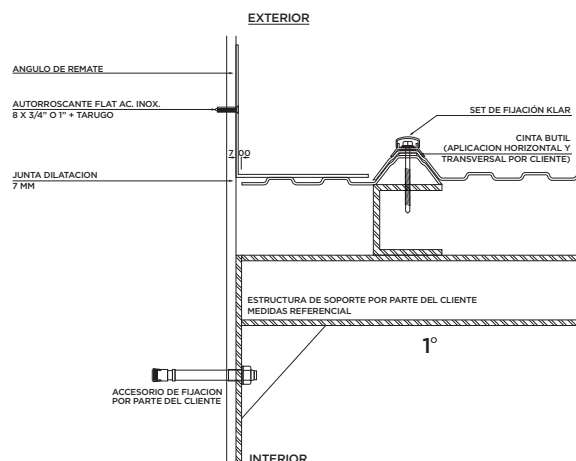
- Para la fijación de las cumbreras deberán ser traslape en cumbre usando el set de fijación Klar y respetando el criterio antes indicado. Esta vez el perno deberá ir donde exista apoyo o soporte inferior. Por ningún motivo debe fijarse en otro lugar toda vez que la perforación podría producir la rotura del material.



- Así mismo en las zonas donde se tenga traslape de planchas y las luces no cuenten con apoyo inferior a .80cms estas deberán de fijarse con auto perforantes punta broca de cabeza hexagonal de 8” \* 3/4” o 1” para evitar flexión entre ellas y posibles filtraciones además de la cinta butil en ambos sentidos.



- Importante resaltar que para el caso de las juntas generadas en todas las coberturas se deberá dejar una luz mínima de 7mm para una correcta dilatación, tener en cuenta que la junta de materiales distintos sin dilatación puede producir fisuras por movimiento propio. Como aseguramiento se puede colocar un sello flexible entre remates y paneles o entre remates y material de terminación. Además de la fijación a un solo extremo para permitir movimiento.

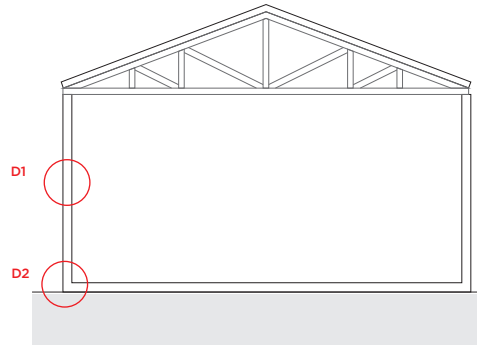




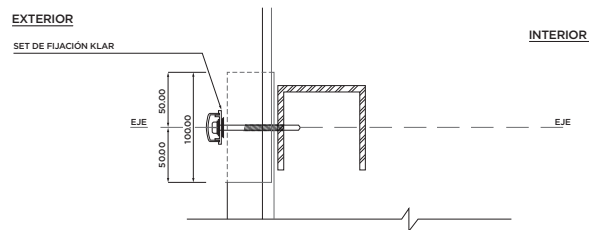
## 9. DISEÑOS Y DETALLES TÍPICOS DE INSTALACIÓN

### 9.1 TIPO DE CERRAMIENTOS

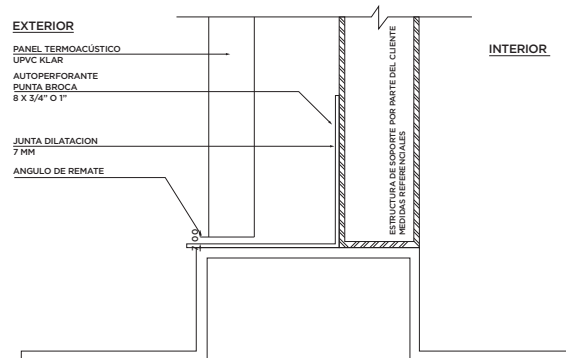
- Laterales



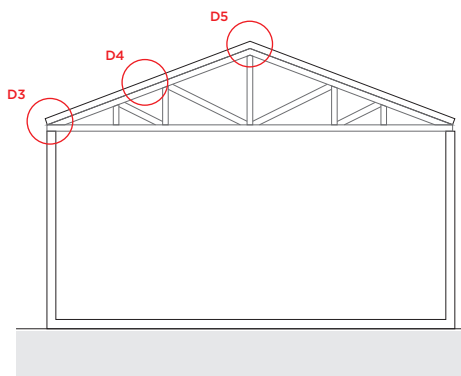
Detalle 1 (D1)



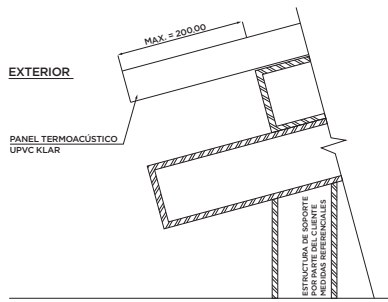
Detalle 2 (D2)



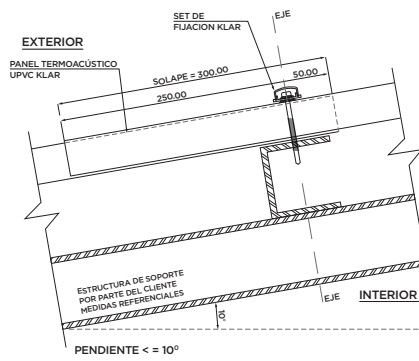
- Techos con pendiente y doble inclinación (Pendiente mínima 5%)



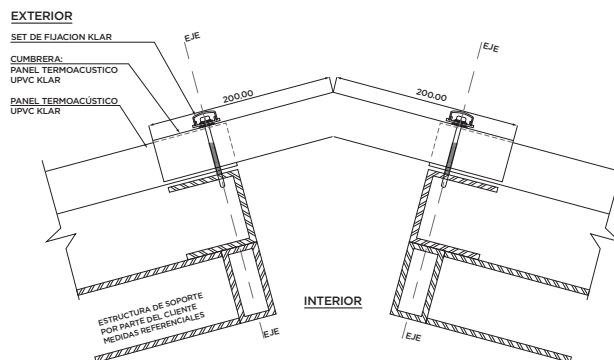
Detalle 3 (D3)



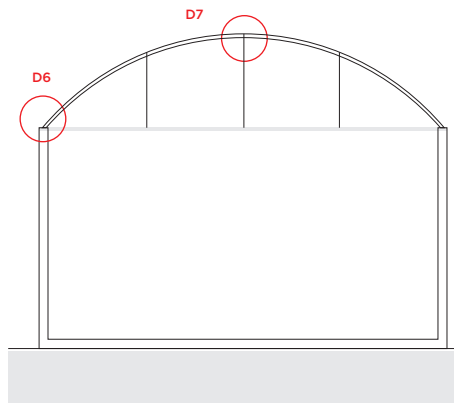
Detalle 4 (D4)



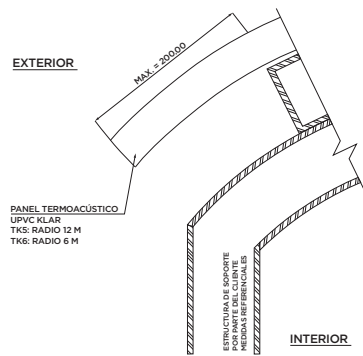
Detalle 5 (D5)



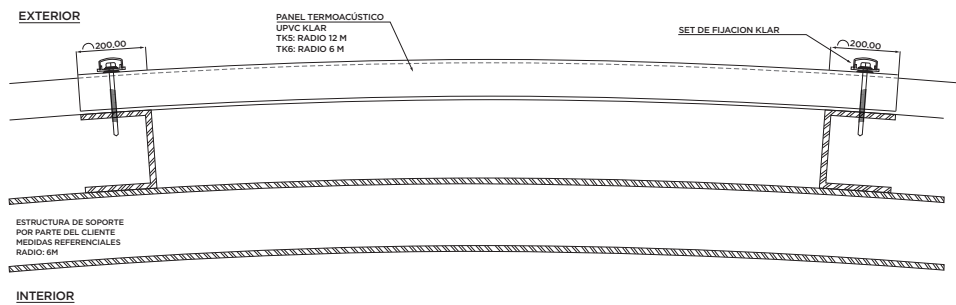
• Techos curvados (radios 6mts y 12mts)



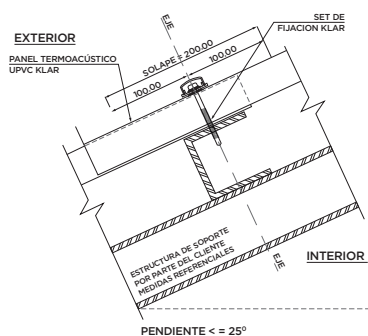
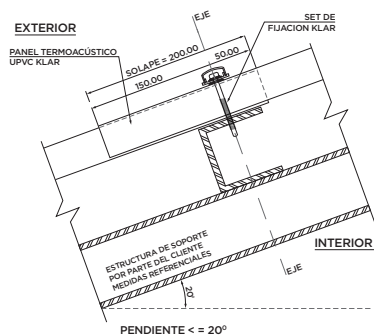
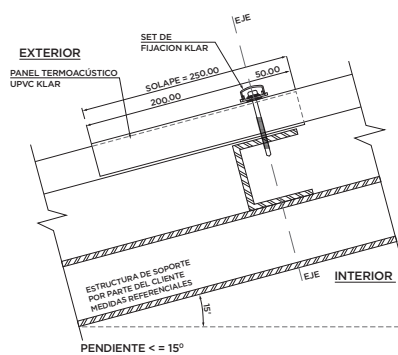
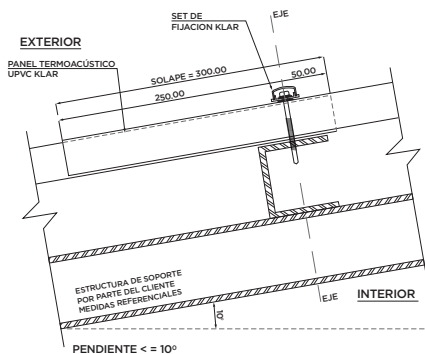
Detalle 6 (D6)



Detalle 7 (D7)



## 9.2 DETALLES TÍPICOS TRASLAPES CON PENDIENTES







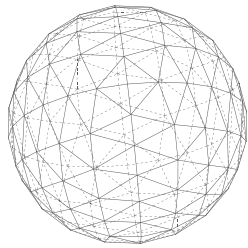
## 10. HERRAMIENTAS A CONSIDERAR PARA UNA CORRECTA INSTALACIÓN

HERRAMIENTAS	
Descripción	Modelo
Esmeril de mano de baja revoución, disco no dentado.	
Máquina radial manual	
Taladros inalámbricos	
Equipos de medición, precisión y niveles de mano	
Juego de brocas	
Flexómetro o Wincha	
Adaptador para dados hexagonales	
Escuadra a mano	
Trapo industrial para limpieza	
Extensiones vulcanizadas	

## 11. LIMPIEZA Y CUIDADO

Para una correcta limpieza, cuidado y mantenimiento de los paneles Termo acústico UPVC Klar se deberá considerar lo siguiente en una frecuencia mínima de 1 vez por año.

LIMPIEZA Y CUIDADO	
Descripción	Material
Rtirar las impurezas del proceso de perforación o corte que se puedan haber generado. Hacer uso de trapo industrial o similar	
Hacer uso de jabón neutro para el retiro de manchas generadas durante la instalación.	
Agua	
Extensores para limpieza, mopas	



**klar**

lo ves, lo vives