



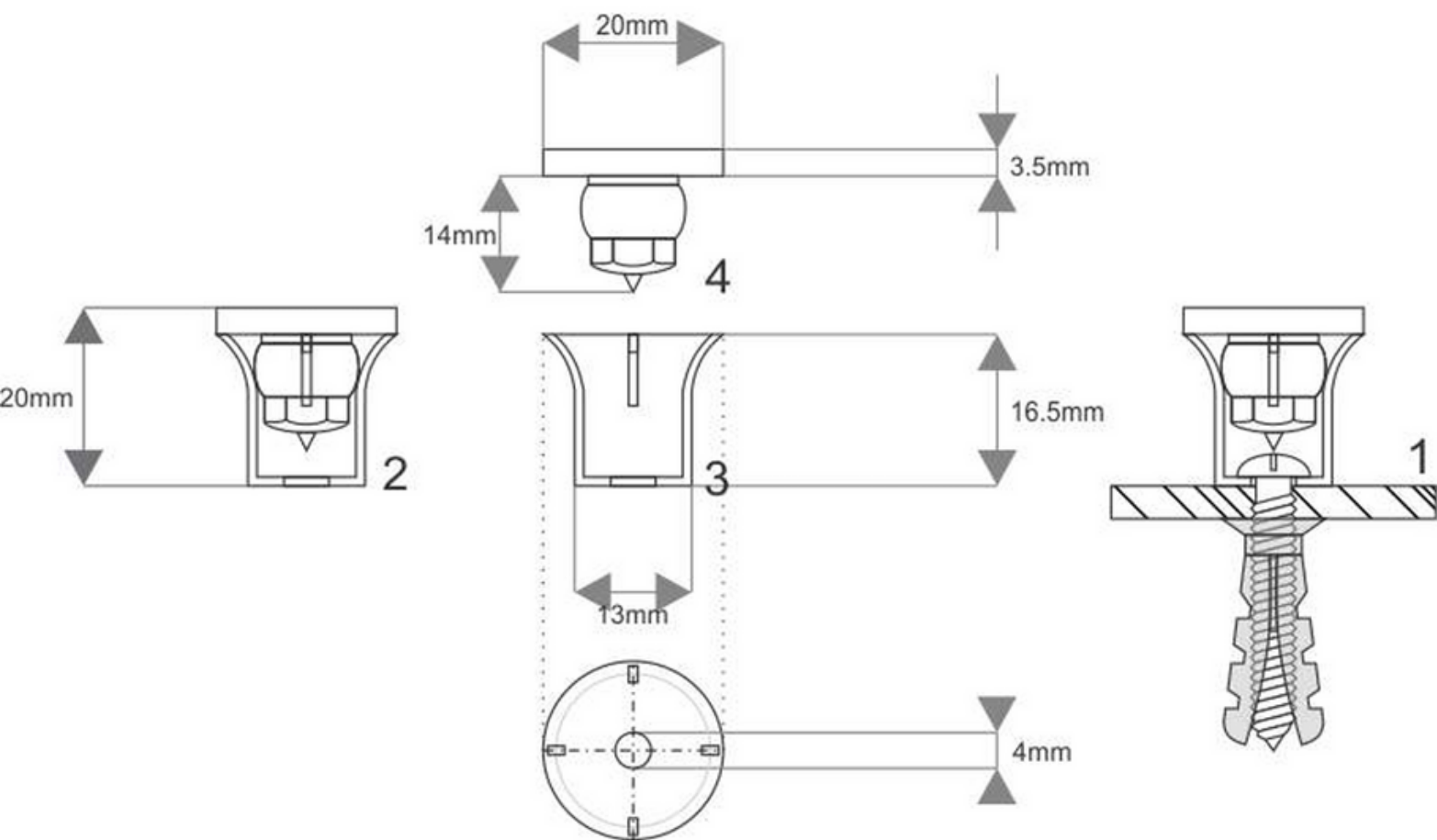
FICHA TÉCNICA

SOPORTES DE LETRAS CORPÓREAS

Soporte para sujetar letras corpóreas a la pared
Elaboradas en plástico transparente.



DIMENSIONES



- 1 - Instalación
- 2 - Dimensiones del conector
- 3 - Dimensiones del conector hembra
- 4 - Dimensiones del conector macho